



施工完了 チェックシート

確認日	年 月 日
確認者	

1□から7□を



◆施工完了後は、必ず以下のポイントをチェックしてください◆

1 クイックファスナーを正しく取り付けられていますか

- クイックファスナーが確実に固定されていること。
- 給水ホースが回らないように持ち、クイックファスナーが軽く回ること。
- 給水ホースを引っ張っても抜けないこと。

※クイックファスナーが正しく取り付けされていないと水漏れが発生するおそれがあります。再度、取り付け手順に従ってください。

5 温水タンクに水が入っていますか

- 施工完了後、本体操作部のおしりスイッチを押すと、ノズルが出て、タンクに注水を始めます。約1分後、ノズルから水が下向きに出るとタンクに水が入っています。

※ノズルの左から出る水は、圧力逃がし水であり、水漏れではありません。

2 止水栓を開けていますか

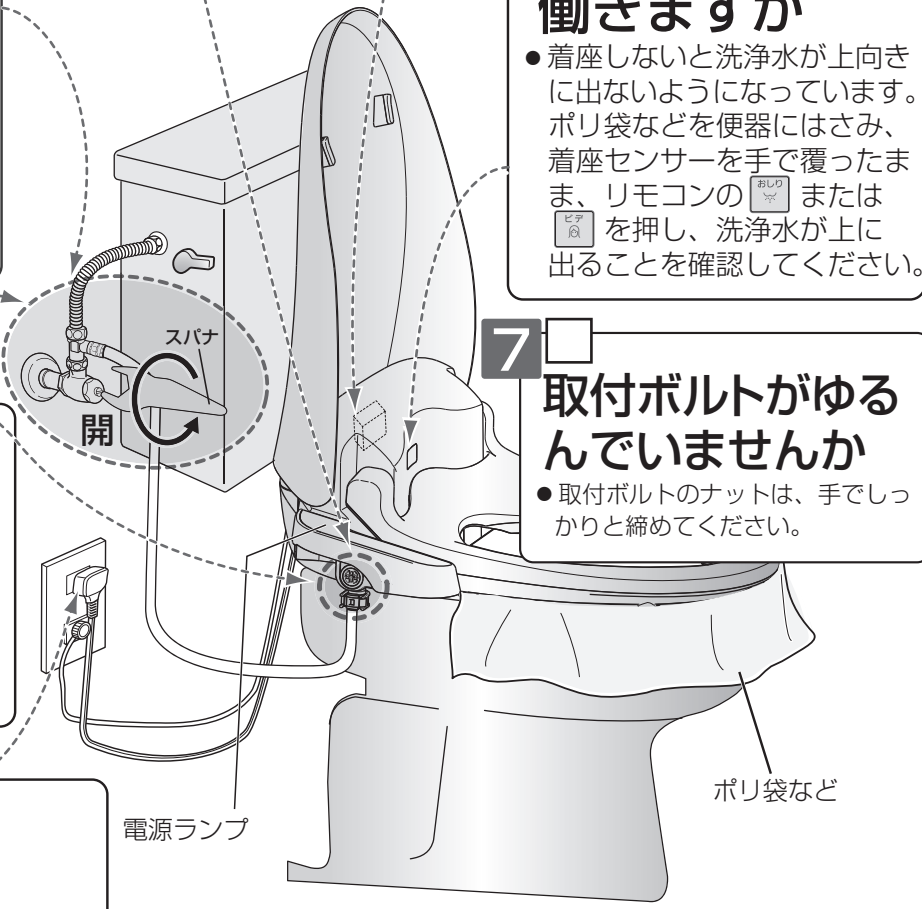
- 水道の元栓を閉めた場合は開けてください。
- 十分開いていないと洗浄強さが得られないことがあります。

6 着座センサーは正常に働きますか

- 着座しないと洗浄水が上向きに出ないようにになっています。ポリ袋などを便器にはさみ、着座センサーを手で覆ったまま、リモコンの または を押し、洗浄水が上に出ることを確認してください。

3 水漏れしていませんか

- 水漏れがないか必ず確認してください。
- 水漏れしている場合は、必ず止水栓を閉め、再度正しく接続してください。

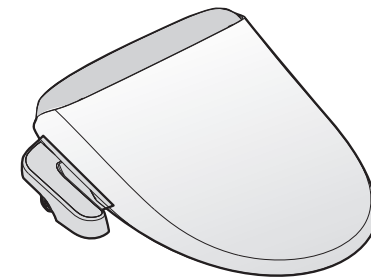


4 電源は入っていますか

- 電源ランプが点灯していることを確認してください。

7 取付ボルトがゆるんでいませんか

- 取付ボルトのナットは、手でしっかりと締めてください。



Panasonic®

施工説明書

温水洗浄便座 家庭用

品番 DL-KM20

	ページ	
1	●安全上のご注意…………… 2	準備
	●施工の前に…………… 3	
	●各部の名前と同梱部品の確認…………… 4	
2	●施工の流れ…………… 6	施工
	●止水栓を閉める…………… 8	
	●分岐金具を取り付ける…………… 9	
	初めて温水洗浄便座を取り付ける場合 既設の温水洗浄便座から取り替える場合…………… 10	
3	●給水ホースを取り付ける…………… 12	取付
	●本体を取り付ける…………… 13	
	●アース線の接続…………… 14	
	●止水栓を開ける…………… 14	
	●リモコンを取り付け、電源を入れる…………… 15	
4	●試運転…………… 16	試運転
5	●こんなときは…………… 17	確認
	●施工完了チェックシート…………… 裏表紙	

施工説明書をよくお読みのうえ、正しく安全に施工してください。特に「安全上のご注意」(2ページ)は、施工前に必ずお読みください。

●施工説明書に記載されていない方法や、指定の部品を使用しない方法で施工されたことにより事故や損害が生じたときには、当社では責任を負えません。

パナソニックホームページで
取り付け手順を動画で公開しています。

panasonic.jp/toilet/

配管方法などはイラストと異なる場合があります。

お願い ● 試運転は、必ず行ってください。(16ページ)

パナソニック株式会社 ランドリー・クリーナービジネスユニット

〒525-8555 滋賀県草津市野路東2丁目3番1-2号

© Panasonic Corporation 2012





DL949A-SXCP0
CS0812-0



安全上のご注意

人への危害、財産の損害を防止するため、必ずお守りいただくことを説明しています。


■ 誤った使い方をしたときに生じる危害や損害の程度を区分して、説明しています。


	警告 「死亡や重傷を負うおそれがある内容」です。
	注意 「軽傷を負うことや、財産の損害が発生するおそれがある内容」です。

■ お守りいただく内容を次の図記号で説明しています。

	してはいけない内容です。
	実行しなければならない内容です。

警告

 **D種接地工事を行う**
アース工事がされていないと、漏電のときに感電する原因。


 **電源プラグは根元まで確実に差し込む**
差し込みが不完全ですと、感電や発熱による火災の原因。傷んだプラグ・ゆるんだコンセントは使用しない。

施工は、施工説明書に従って確実に施工する
説明書に従って行わないと、水漏れ、火災、感電の原因。


施工は、必ず同梱部品および指定の部品を使用する
指定の部品を使用しないと、水漏れ、火災、感電の原因。

電気工事は、内線規程に従って施工する
内線規程に従わないと、火災、感電の原因。

コンセントのアース端子にアース線を取り付ける
アース工事がされていないと、漏電のときに感電する原因。

 **バスルーム内など湿気が多い場所には設置しない**
水場使用禁止 感電や火災の原因。

注意

 **コンセントや配線器具の定格を超える使い方や、交流100V以外での使用はしない**
たこ足配線などで、定格を超えると、発熱による火災の原因。

電源コード、電源プラグを破損するようなことはしない
傷んだまま使用すると、感電やショートして火災の原因。


ぬれた手で、電源プラグの抜き差しはしない
感電の原因。

上水道以外には接続しない
ぼうこう炎や皮膚の炎症などを起こす原因。腐食や異物付着による水漏れの原因。


電池は誤った使い方をしない

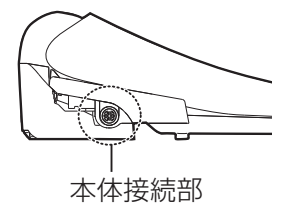
- ⊕ と ⊖ を逆に入れない
- 新・旧電池や違う種類の電池を一緒に使わない
- 被覆のはがれた電池は使わない

液漏れ・発熱・発火・破裂などを起こし、火災や周囲汚損の原因。

 **水道工事などは、市町村の水道条例に基づいて行う**
条例に基づいて行わないと、水漏れの原因。

移動や施工時、本体を持つ
便座・便ふたを持つと本体から外れ、けがをする原因。

 **本体接続部は、落下等でストレスをかけない**
ストレスをかけると割れが発生し、水漏れの原因。



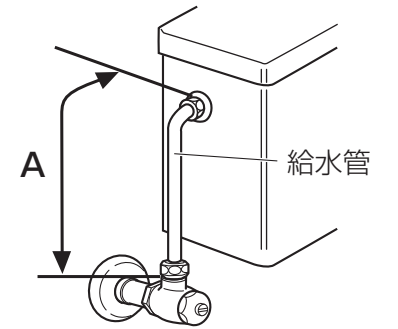
施工の前に

- お願い**
- 本体の取り付けが完了するまで電源プラグをコンセントに差し込まない。故障の原因となります。
 - 本体内の残水が凍結している場合は、本体を暖かい部屋に放置し、残水がとけてから施工する。
 - 必ず同梱の分岐金具をご使用ください。

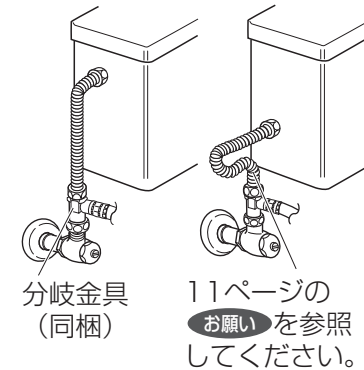
- お知らせ**
- この商品は水道水を使って検査をしています。商品を取り出す際に多少の水滴滴ることがありますが、故障ではありません。
 - 使用水圧範囲は49~735 kPa、{0.5~7.5 kgf/cm²} です。
 - 便器の種類によっては、便座脚ゴムが便器の上に載らず、がたつく場合があります。

給水管の長さの確認

同梱のフレキシブルパイプの長さは300 mmです。フレキシブルパイプは切断しないでください。右図のA寸法が、約150~330 mmの場合は、取り付けできます。上記以外で②③の場合は、部材購入が必要です。

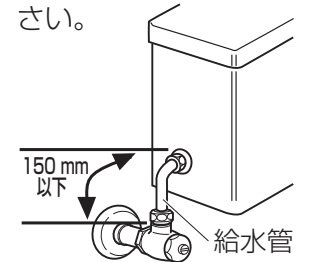


- ① A寸法が約150~330 mmの場合の施工例
② A寸法が約150~330 mm以外の場合 別売品またはホームセンターなどで市販品を購入してください。
③ 給水管が短い場合 または外れない場合 A寸法が約150 mm以下ではフレキシブルパイプが曲げられず、取り付けられません。この場合、9ページを参照してください。



	フレキシブルパイプの長さ	品番	本体希望小売価格
別売品	250 mm	☆ AD-HS25B	630円 (税抜600円)
	350 mm	☆ AD-HS35B	756円 (税抜720円)
	400 mm	☆ AD-HS40B	809円 (税抜770円)
市販品	400 mm以上	A寸法の市販品を購入してください。	

☆は、システム部材開発センター扱い (別売品) です。価格は2012年10月現在の希望小売価格です。価格・品番は変更される場合があります。



リモコン取付位置の確認

リモコンを取り付ける位置は、15ページを参照してください。

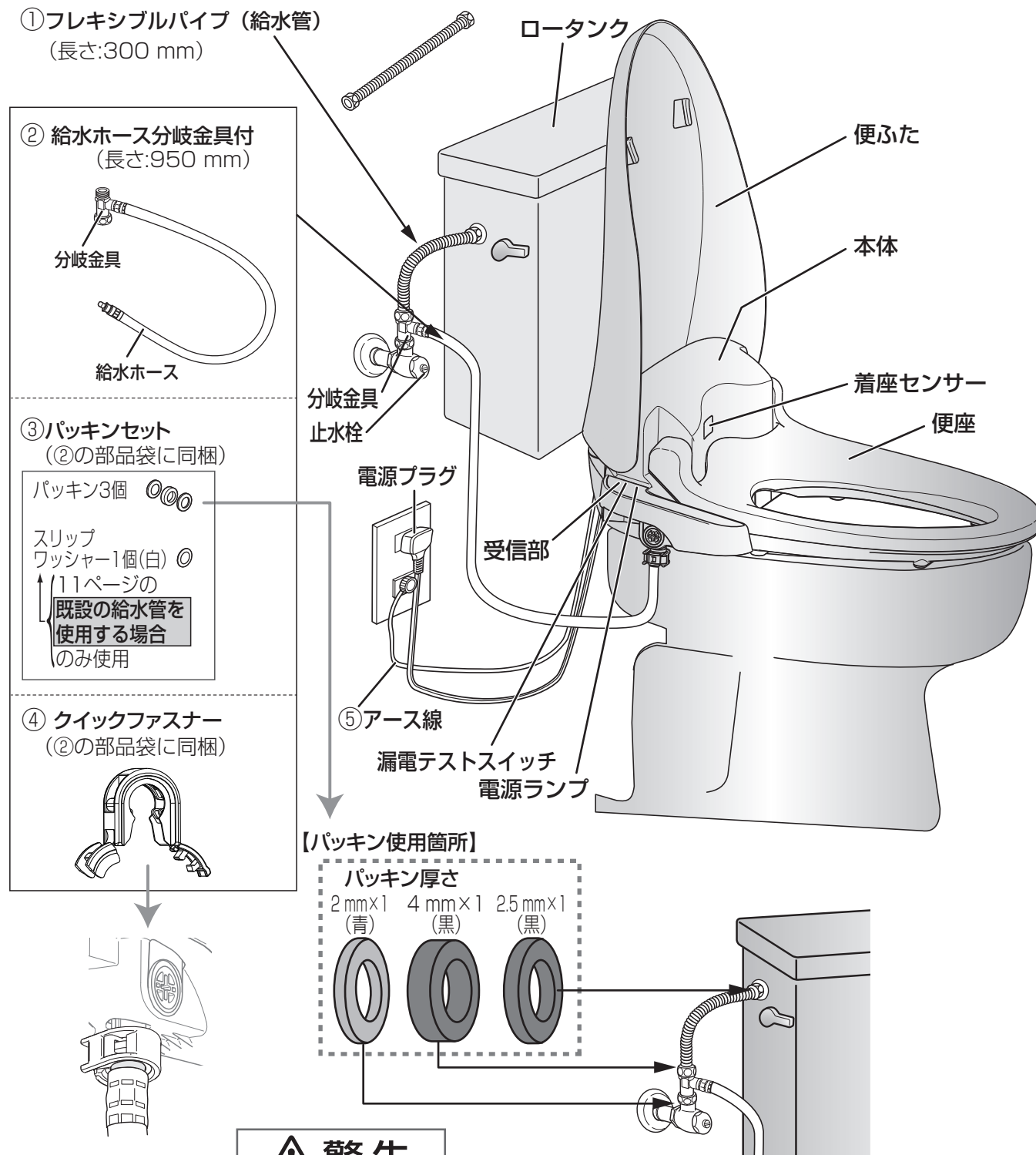
ご準備いただくもの



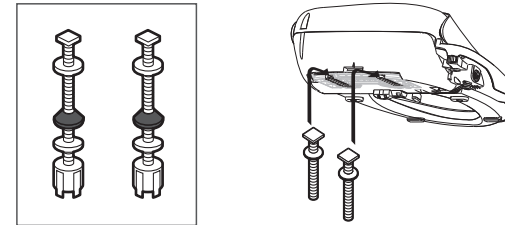
準備

各部の名前と同梱部品の確認

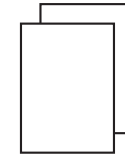
施工方法によっては、パッキンなど、使用しない部品があります。



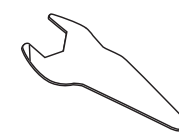
⑥ 取付ボルトセット



⑦ 説明書セット (取扱説明書・施工説明書)



⑧ スパナ



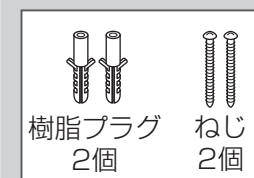
〈リモコン用〉

⑨ リモコンセット



リモコンホルダーはリモコンにセットされています。

⑩ 取付ねじセット



⑪ 乾電池セット



【同梱部品】 同梱部品をチェックしてください。 チェック

番号	部品名	数量	チェック欄
①	フレキシブルパイプ(給水管)	1	<input type="checkbox"/>
②	給水ホース分岐金具付	1	<input type="checkbox"/>
③	パッキンセット (パッキン 薄い黒2.5mm厚さ×1 パッキン 青2mm厚さ×1 パッキン 厚い黒4mm厚さ×1 スリップワッシャー(白)×1)	1	<input type="checkbox"/> (②の部品袋に同梱)
④	クイックファスナー	1	<input type="checkbox"/> (②の部品袋に同梱)
⑤	アース線(本体接続済み)	1	<input type="checkbox"/>
⑥	取付ボルトセット	1	<input type="checkbox"/>
⑦	説明書セット	1	<input type="checkbox"/>
	取扱説明書		
	施工説明書		
⑧	スパナ	1	<input type="checkbox"/>

番号	部品名	数量	チェック欄
⑨	リモコンセット (リモコン リモコンホルダー)	1	<input type="checkbox"/>
⑩	取付ねじセット	1	<input type="checkbox"/>
⑪	乾電池セット(単3形マンガン乾電池)	1	<input type="checkbox"/>

【別売品】 (サービスルート扱い)

記号	部品名	部品品番 ※	数量
Ⓐ	別売分岐水栓・キャップセット (9ページ) (分岐水栓 キャップカバー キャップA パッキン大:黒2.5mm厚さ×1 説明書)	ADL531A-B4JS	1

※部品品番は予告なく変更することがありますのでご了承ください。

別売品のⒶは、配管の状態によって必要な場合があります。販売店でご購入ください。

警告

同梱のパッキン、クイックファスナーを使用する

❗ 取り付け忘れや、他の部品で接続すると
重大な水漏れのおそれあり。

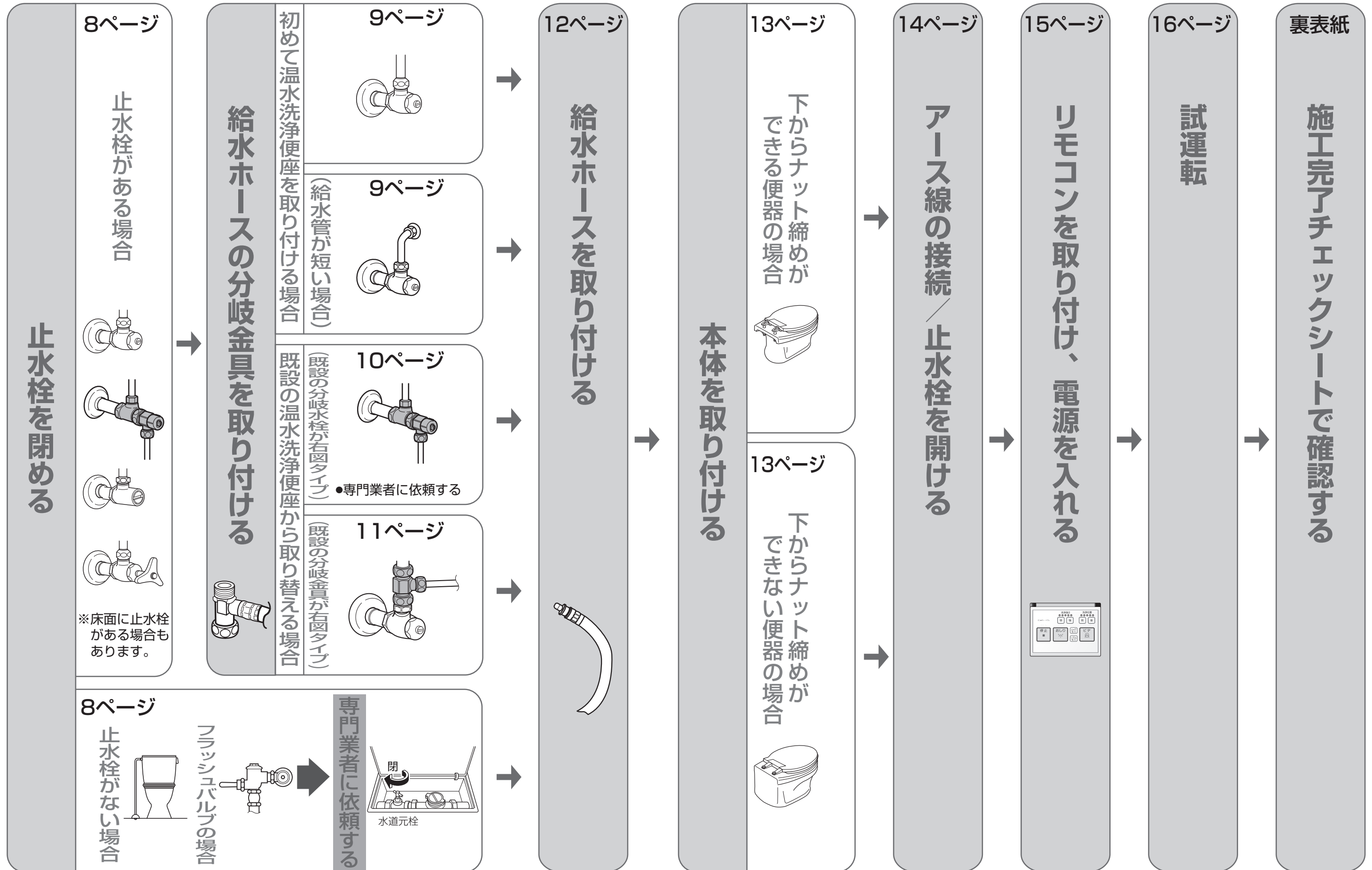
分岐金具接続時にシールテープを使用しない

🚫 シールテープがパッキンに挟み込み水漏れのおそれあり。

準備

施工の流れ

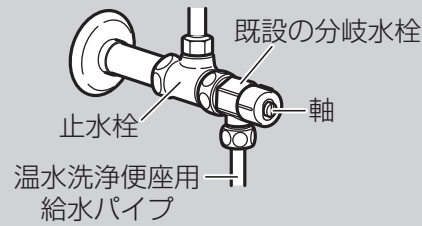
パナソニックホームページで
取り付け手順を動画で公開しています。
panasonic.jp/toilet/



分岐金具（給水ホース付き）を取り付ける

★は、同梱部品です。

既設の分岐水栓が 下図のタイプ A



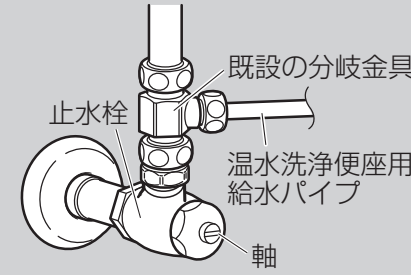
1 水道の元栓を閉める

- 元栓を閉める前にガス湯沸器や洗濯機などを使用中の場合は止めてください。
- 閉栓後は近くの蛇口などで給水が止まっていることを確認してください。
- 本体取り付け完了後、全開にしてください。

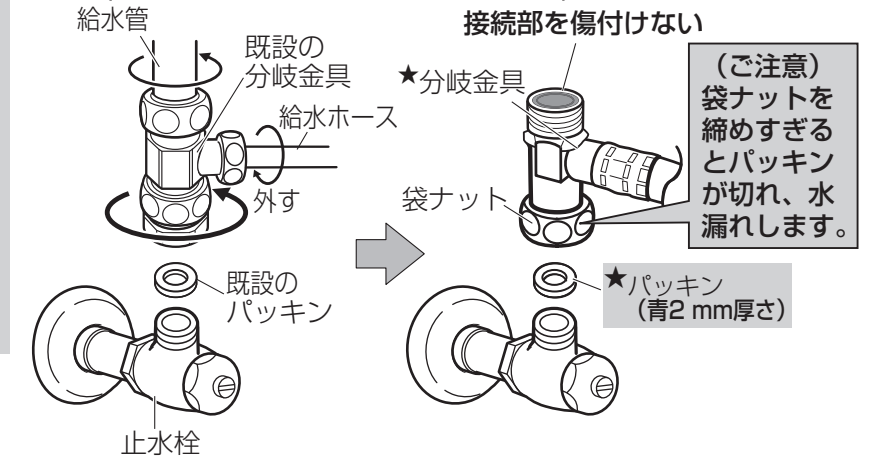


★は、同梱部品です。
㊦は、サービスルート扱い（別売品）です。

既設の分岐金具が 下図のタイプ B



1 給水管を外してから、同梱の分岐金具に交換する 〔分岐金具の締め付け方〕→9ページ参照



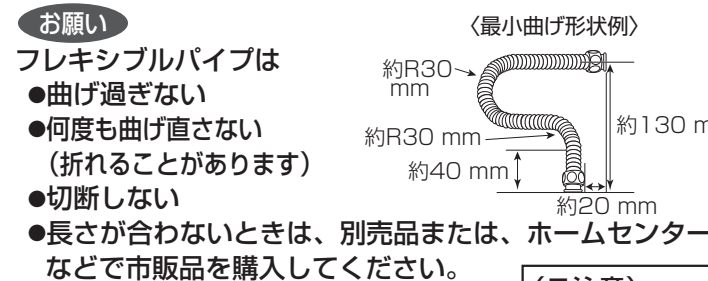
- 配管内の残水が出ますので、バケツなどで受けてください。

2 給水管の取り付け

- 既に給水管がフレキシブルパイプや給水ホースで接続されている場合は、そのまま使用できます。

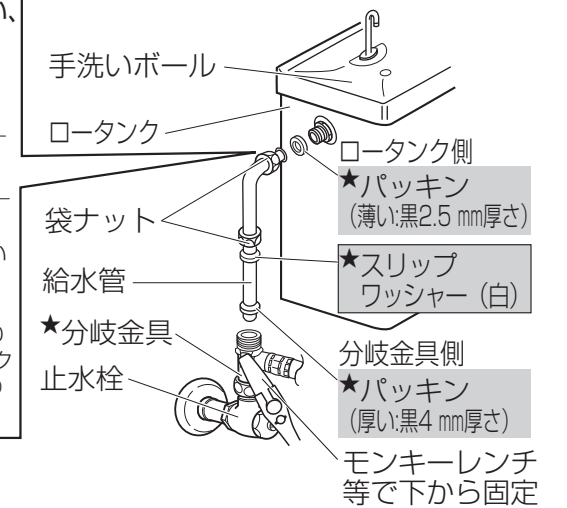
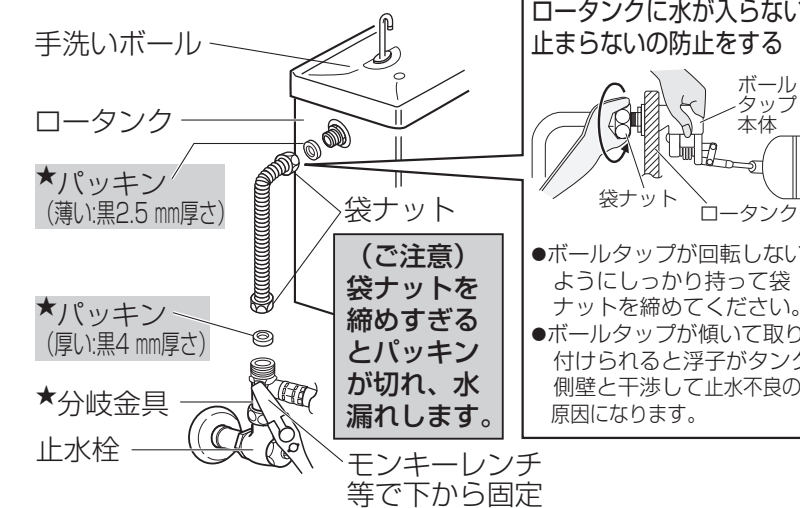
同梱のフレキシブルパイプを使用する場合

同梱のフレキシブルパイプを使用し、接続する。



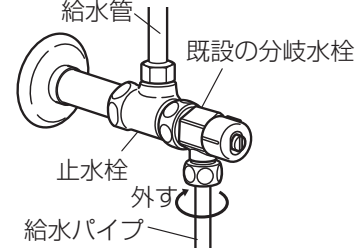
既設の給水管を使用する場合

- 分岐金具側に給水管を接続し、ロータンク給水口にあうような長さに給水管を切断。（フレア加工している場合は、切断長さに注意）
- 分岐金具への差込代は約10 mmを必ず確保する。

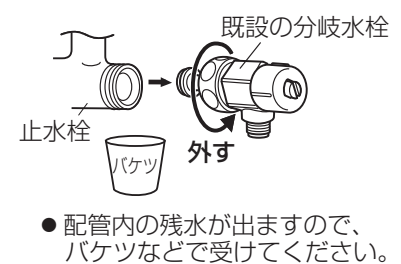


止水栓を元に戻す場合（専門業者に依頼してください）

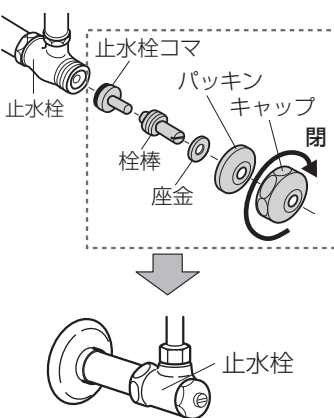
2 給水パイプを外す



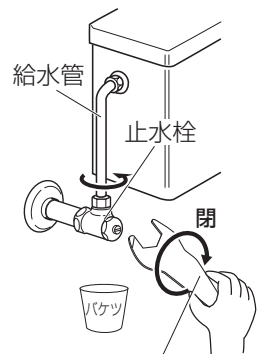
3 既設の分岐水栓を止水栓から外す



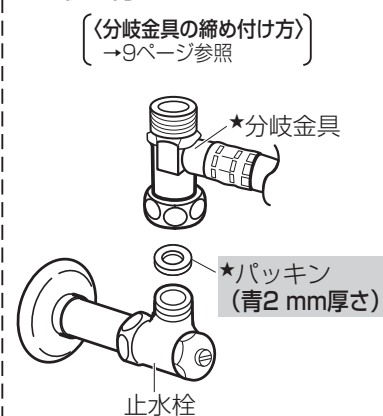
4 止水栓を元にもどす



5 止水栓が閉まっていることを確認し、給水管を外す

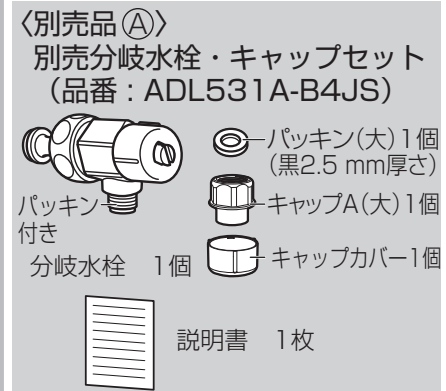


6 分岐金具を止水栓に、取り付ける



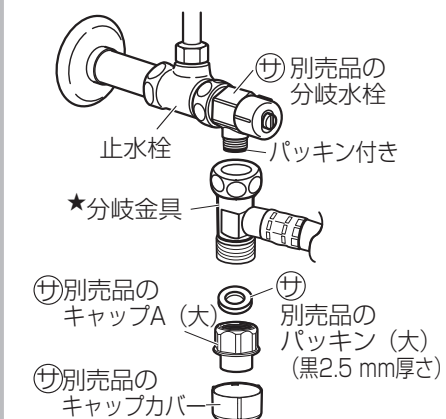
止水栓を元に戻せない場合

別売分岐水栓・キャップセットを購入いただき、取り付けができます。



2 別売品の分岐水栓を取り付ける

3 本体同梱の分岐金具を取り付ける

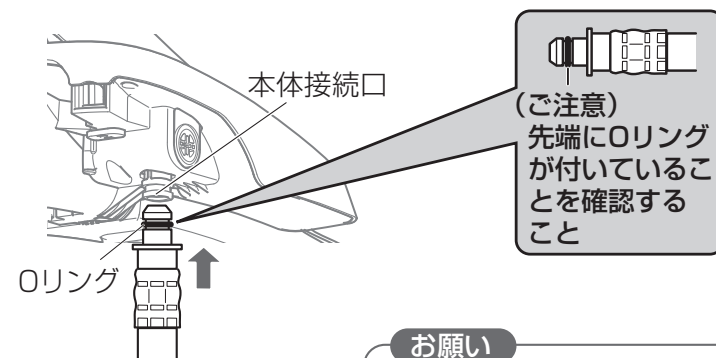


詳しい取り付け方法は、別売品の説明書を参照してください

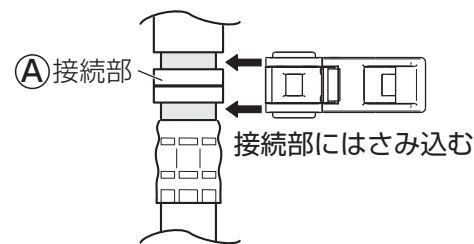
給水ホースを取り付ける

1 本体への接続

- 給水ホースのOリング部にゴミがないことを確認し、本体接続口にまっすぐ差し込む。
(ご注意) 給水ホースをねじって差し込むと、Oリングが切れるおそれがあります。
(お願い) 既設の給水ホースは使用しないでください。(劣化により水漏れの原因)

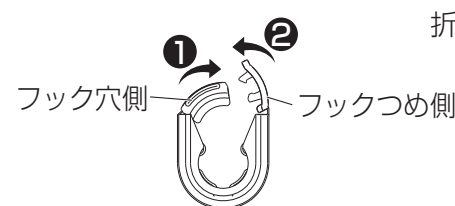


- クイックファスナーを給水ホースと本体接続部に確実に奥まで差し込む。
(「パチッ」と音がするまで差し込む)

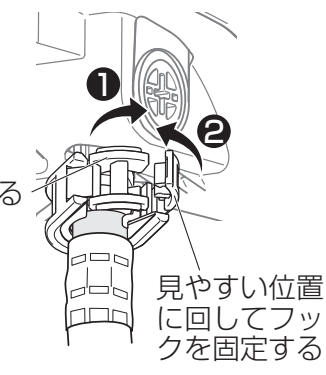
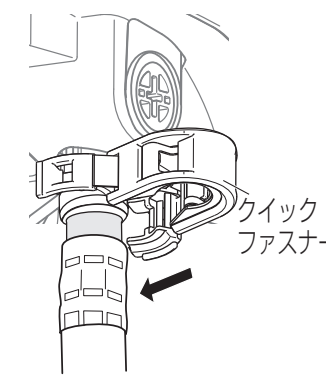


- フックを確実に固定する

- 1 フック穴側を折り曲げる
- 2 フックつめ側をフック穴側に折り曲げ固定する
(「パチッ」と音がするまで固定する)



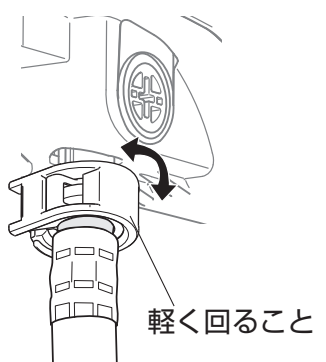
- 給水ホースが回らないように持ってクイックファスナーが軽く回ることを確認する。
※軽く回らない場合は、正しい位置に取り付けされていません。



お知らせ

給水ホースが短い場合は、別売品を販売店でご購入してください。
1300 mm用 AD-DL531-13
2500 mm用 AD-DL531-25

別売品は、給水ホースと分岐金具が別々になっています。分岐金具側もクイックファスナーで接続してください。



お願い

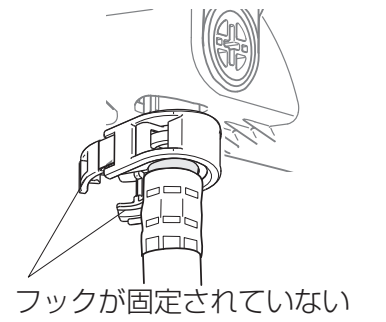
- フックが閉じないときは、A 接続部に確実に奥まで差し込まれていないため、再度クイックファスナーを差し込み直してください。

ご注意

- 給水ホースは切断しない
- 給水ホースに刃物など鋭利なもので傷を付けない
- 本体接続口にOリングが咬み込まないようにまっすぐに差し込む

悪い接続例

- ※フックが確実に固定されていないとクイックファスナーが外れ、重大な水漏れの原因となります。



2 必ず確認

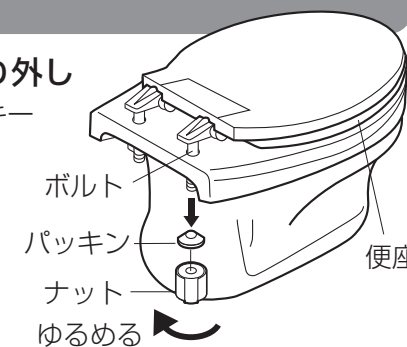
- クイックファスナーが確実に固定されているか確認してください。
- 給水ホースを引っ張って、本体接続口から抜けられないことを確認してください。

本体を取り付ける

下からナット締めができる便器の場合

1 既設便座の取り外し

- ナットをモンキーレンチなどでゆるめる。
- ナットとパッキンを外し便座を取り外す。



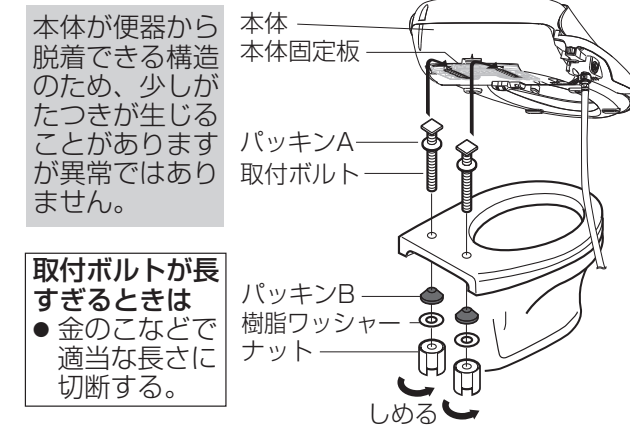
(ナットがさびてゆるまないときは)

- 市販のねじゆるめスプレー剤などでゆるめる。
- 取れないときは、金のかでボルトを切断する。

2 本体の取り付け (同梱の取付ボルトセット使用)

- 取付ボルトからナット・樹脂ワッシャー・パッキンBを外す。
- 取付ボルトの頭を本体裏面にある本体固定板の溝に差し込む。
- パッキンAを上へ動かして、本体固定板と取付ボルトを仮固定する。
- 本体を便器に取り付け、取付ボルトにパッキンB・樹脂ワッシャーの順で取り付けした後、ナットを手でしっかり締め付ける。

(お願い) 工具でナットを締め付けしないでください。



取付ボルトが長すぎるときは

- 金のかなどで適当な長さに切断する。

■便ふたの後部がロータンクにすれるまたは強く当たる場合

⇒すれない程度に少し前に引き出して取り付ける。

■便器によって便座が倒れやすい場合

⇒倒れない程度に少し前に引き出して取り付ける。

本体裏面のノズル収納部が便器に乗り上げないように注意する。



本体を便器に施工後、本体を軽く持ち上げ、しっかりと固定されていることを確認してください。

下からナット締めができない便器の場合

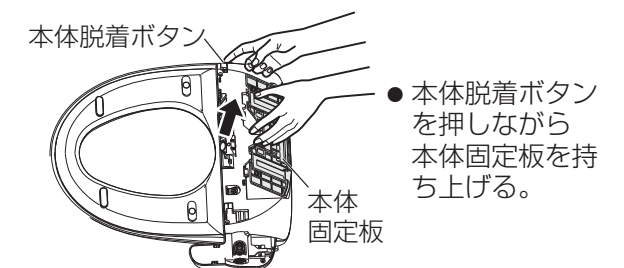
1 既設便座の取り外し

- 固定ねじ2本をゆるめ、取り外す。
●取り外した部品は、取り付け時に使用します。



2 本体固定板の取り外し

本体裏面より本体固定板を取り外す。



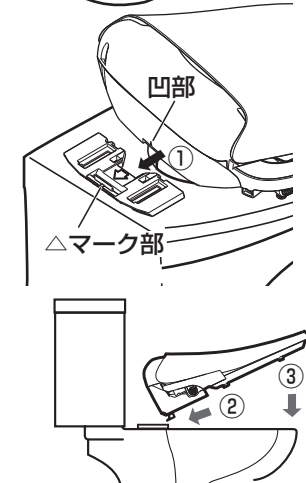
3 本体固定板の取り付け (既設の部品を使用)

位置を決め、取り外した既設部品を使用し、本体固定板を便器に取り付ける。



4 本体の取り付け

- 右図のように△マーク部に凹部を合わせる。
- 手前を浮かせた状態で斜めに差し込む。
- 「カチッ」と音がするまで上から押す。
●コードを本体と便器の間にはさみ込まないようにしてください。

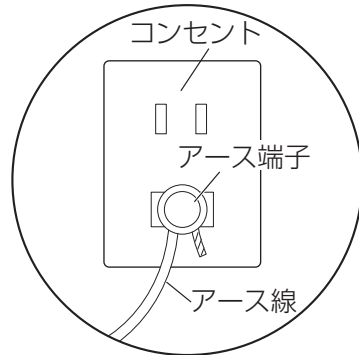


取付

アース線の接続

必ずコンセント側へ接続してください

(アース付きコンセントでない場合は、アース工事を販売店にご依頼ください)

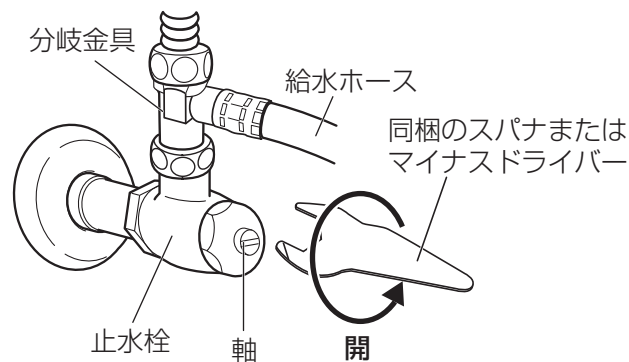


上図はアース付きコンセントの一例です。

止水栓を開ける

各接続部がしっかりと接続されていることを確認してください。

- 水道の元栓を閉めた場合は開けてください。
- 手洗いボールから水があふれたり、飛び散らない程度に止水栓の軸をゆっくり開けてください。
- 十分開いていないと洗浄強さが得られないことがあります。

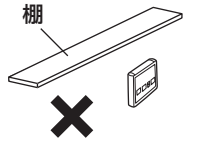


リモコンを取り付け、電源を入れる

- 本体の受信部側の壁などに取り付けることをおすすめします。黒い天井や壁などでは、リモコンからの送信を本体が受信しにくい場合があります。
- リモコンを固定する前にリモコンと本体が送受信していることを確認してください。



リモコンと天井の間に棚などの障害物がない位置に取り付けてください。

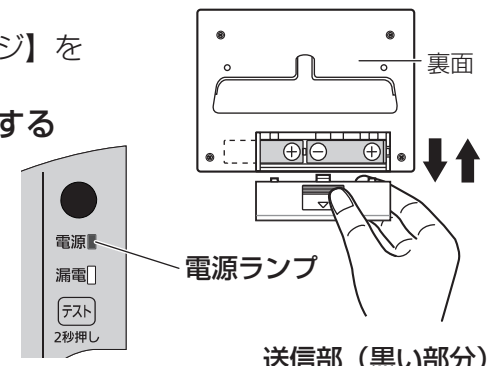


1 リモコンの電池ふたを開け、乾電池を入れる

■乾電池の破裂や液漏れを防ぐために安全上のご注意【2ページ】を必ずお守りください。

2 電源プラグを差し込み、リモコンと本体の送受信確認をする

- ①電源プラグを差し込む
 - 本体の電源ランプが約10秒間点滅後、点灯する
- ②リモコンを壁面の取り付けたい位置に合わせ、約10分以内におしりまたはビデスイッチを押す
 - 本体の電源ランプが1回点滅と同時に本体より「ピピピ」と鳴る (ただし、着座センサーが検知している場合は「ピッ」と鳴ります)

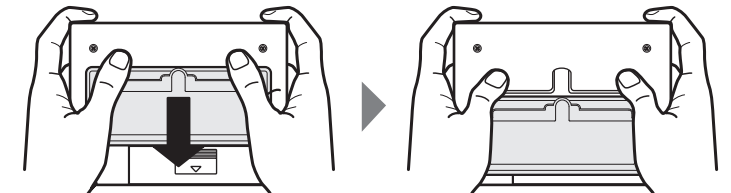


送受信可能な位置です。

◆電源ランプが1回点滅しない場合は、電源プラグを差し込み直して取り付け位置を変更してから再度、送受信確認をしてください。

3 リモコン (リモコンホルダー) を壁面に取り付ける

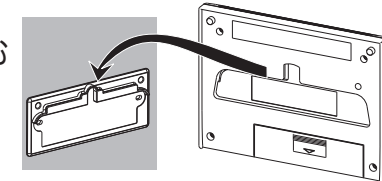
- ①リモコンからホルダーを外す
 - ホルダー上を指で押さえながら下方向にずらして外す
- ②ホルダーを壁面にねじで取り付ける



A.ねじ止めできる壁材	B.ねじ止めできない壁材	ねじ止めできない場合
<ul style="list-style-type: none"> • 各種合板 • ビニールクロスなど 	<ul style="list-style-type: none"> • タイル・コンクリート • 石こうボードなど <p>「注意」※1</p>	<p>別売品のビューティ・トワレ用リモコンプレートでペーパーホルダーに取り付けできます。販売店でご購入してください。ただし、2連式のペーパーホルダーには取り付けできません。</p> <p>別売品ビューティ・トワレ用リモコンプレート 品番：AD-DLRCP1-F</p>
<p>• ねじ2本で壁面に取り付ける</p>	<ol style="list-style-type: none"> ①壁面に下穴をあける (直径 5.8 mm 深さ 35 mm) ②樹脂プラグを差し込む 	

※1 石こうボードの厚みは13 mm以上を想定しています。13 mm以下の石こうボードでは同梱の樹脂プラグでは安定しない場合があります。市販の石こうボード用プラグをお買い求めください。

- ③リモコン裏面の溝をホルダー凸部に合わせて上から差し込む
- ④リモコンが取り外せることを確認する (電池交換が必要なため)



詳しい取り付け方法は、別売品の説明書を参照してください

取付

試運転

試運転の前に… 水道の元栓、止水栓が開いていることを確認してください。
 (十分開いていないと洗浄強さが得られないことがあります)
 給水接続部から水漏れがないかを確認してください。

手順

1 本体梱包用のポリ袋などはさむ (便座と便器の間)

2 電源プラグが差し込まれていることを確認する

3 漏電テストスイッチを2秒以上押す

漏電検知機能が作動し、電源が切れます。(漏電ランプ点灯・電源ランプ消灯)

4 電源プラグを抜く

●漏電ランプが消灯することを確認する。

5 電源プラグを差す

●電源ランプが約10秒間点滅後、点灯に変わります。
 ●温水温度設定が「切」になっていることを確認する。

6 本体操作部の を押す

●ノズルが出て、本体の温水タンクに注水を始めます。約1分後、ノズルから水が下向きに出ます。水が出ない場合、水道の元栓または止水栓を開いてください。

◎ノズルお手入れ状態になり、水は下向きに出ます。

7 リモコンの を押す

●ノズルが元に戻ります。

8 着座センサーを手で覆いながら

リモコンの または を押す

●脱臭が始まります。
 ●ノズルを洗浄し、約3秒後に洗浄水が出ます。
 (着座センサーが検知していないと、洗浄水が出ません)

〈着座センサーを手で覆わずに本体操作部の を押した場合〉
 ノズルがお手入れ状態になり水が下に流れます。
 →この場合、リモコンの を押して、ノズルが収納されるのを確認してください。その後、手順 8 から試運転を行ってください。

9 リモコンの を押す

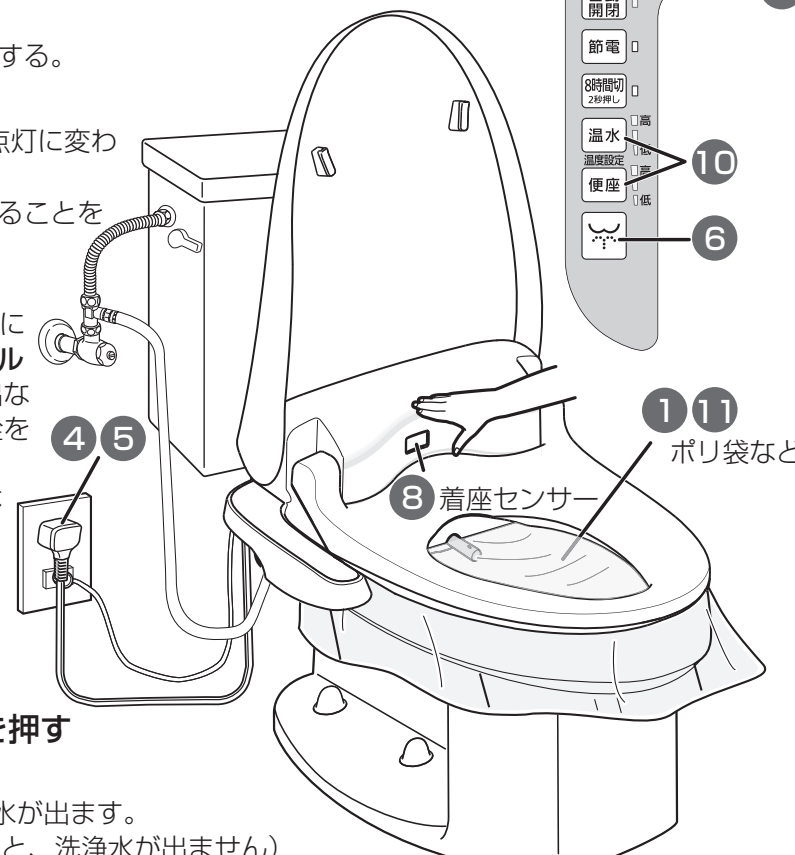
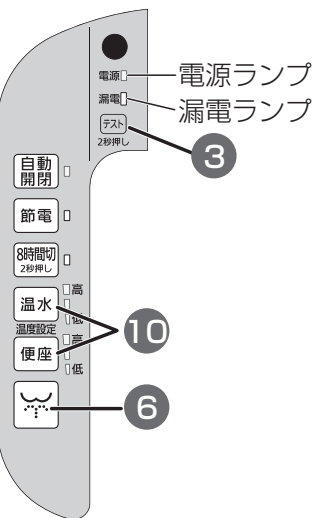
●ノズルが戻ってからノズルを洗浄する水が出ます。

10 と のスイッチで温度設定し、通電約5

～7分後に便座と洗浄水のあたたかさを確認する
 ●ポリ袋の上から手をあて、温水が出ることを確認してください。

11 ポリ袋を外す

本体操作部



温水タンク内の高温異常について

●試運転の手順 6 の時点で、本体操作部の温水温度ランプの「高」と「低」が同時点滅している場合は、温水タンク内の高温異常の表示です。**故障ではありません。**
 〈この場合は…〉
 ・止水栓が開いていることを確認し、電源プラグを抜いて約10分待って、再度手順 5 から試運転を行う。

洗浄停止後、ノズル付近から水滴が落ちることがありますが、温水タンクの水が温まったときの膨張水、またはノズル内の残水によるもので、故障ではありません。
 (洗浄後、約7～8分)

こんなときは

現象	考えられる原因と処置方法	参照ページ
本体操作部の温水温度ランプの「高」と「低」が同時に点滅する 	●止水栓が開になっていない ●止水栓を開にする前に電源プラグをコンセントに差し込み、温水温度設定を行った	止水栓が開いていることを確認し、電源プラグを抜いて約10分待って、その後、再度試運転を行う 16
洗浄水が出ない 洗浄強さが弱い	水道水フィルターが つまっている	掃除する 取扱説明書
ロータンクの水が入らない、止まらない	水道の元栓が全開になっていない 止水栓が開になっていない ロータンクに給水中	水道の元栓を全開にする 止水栓を開にする 水が貯まるのを待つ 10 14 -
手洗いボールから水はねする	ロータンク内の浮子が ゆがんでいる	浮子がゆがまないように袋ナットを締め付け直す 11
給水ホース先端の Oリングにゴミが 付着	水圧が高く給水量が多い	止水栓を適量に絞る 14
接続部から 水漏れする	給水ホース先端の Oリングにゴミが 付着	Oリングのゴミを取り除く 12
電源が入らない 	ナットの締め付け力が不足 締め過ぎによるパッキンなどの ずれ	増し締めする ずれをなくす -
電源ランプが点灯 	クイックファスナーの差し込み 不足やずれ 	確実に固定する 軽く回ること 12
電源ランプが点灯 	テストスイッチを押した などで漏電検知機能が 作動 (本体の漏電ランプが点灯)	電源プラグを抜き 漏電ランプが消灯 してから電源プラグ を差し込む
天井までの仕切壁のない連なっているトイレで2台以上設置の場合、リモコンで操作したときに他の本体が誤作動する	凍結するおそれのある場合や長期間(1週間以上)使用しない場合は、水抜きをしてください(取扱説明書「凍結予防・長期間使用しないときは」参照)	取扱説明書「保証とアフターサービス」の修理ご相談窓口にご連絡ください

施工後の注意

凍結するおそれのある場合や長期間(1週間以上)使用しない場合は、水抜きをしてください(取扱説明書「凍結予防・長期間使用しないときは」参照)

メモ欄